

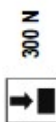
# DHONDT BOUWTECHNIEK

E-Mail : [bouw@dhondt.com](mailto:bouw@dhondt.com)  
 Torhoutsesteenweg 100  
 8200 BRUGGE Sint-Andries

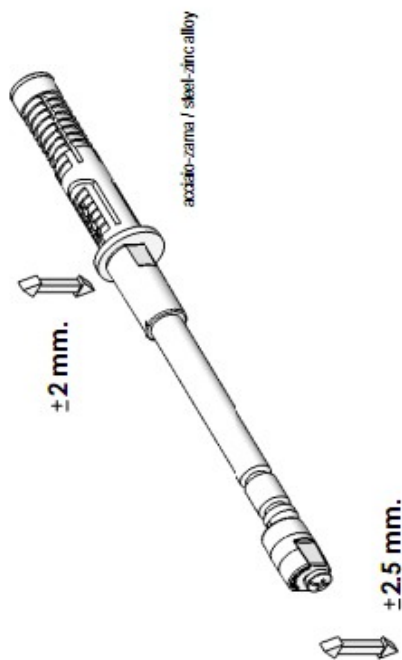
Tel. 050 72 70 70  
 Fax 050 72 70 72



300 N

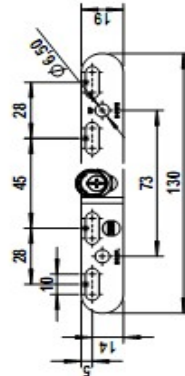
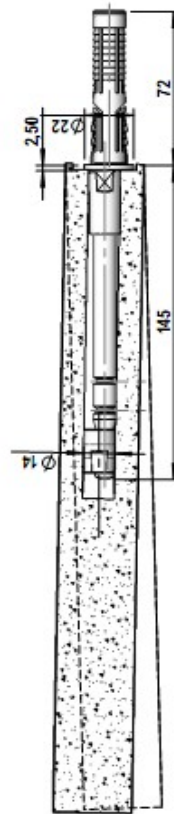
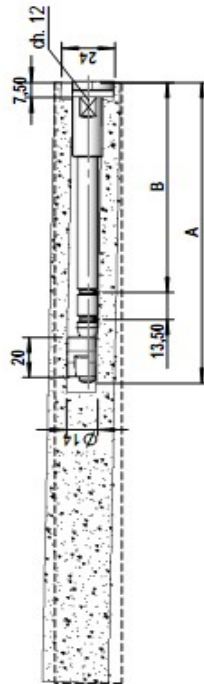
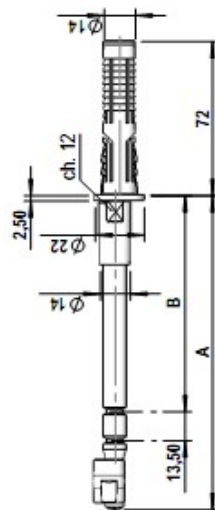
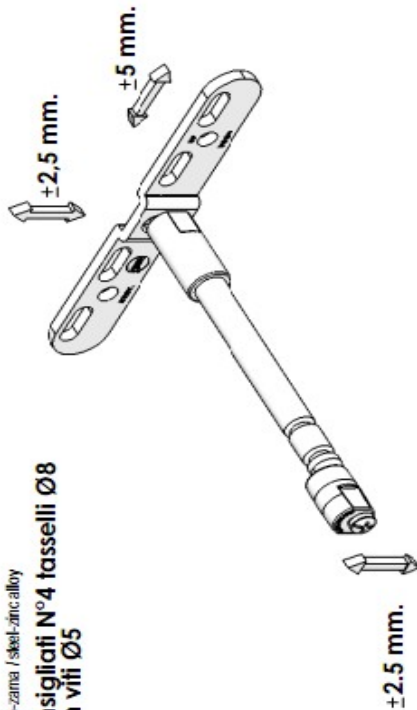


300 N



acciaio-zama / steel-zinc alloy

consigliati N°4 tasselli Ø8  
 con viti Ø5



cod. tipo	cod. misura	A	B	cod. finitura	box
MN101.	145.	145	100	02 zincato b. / white zinc coat.	50
	170.	170	125		50

cod. tipo	cod. misura	A	B	cod. finitura	box
MN112.	150.	150	105	02 zincato bianco / white zinc coat.	50
	175.	175	130		50

# DHONDT BOUWTECHNIEK

E-Mail : [bouw@dhondt.com](mailto:bouw@dhondt.com)  
 Torhoutsesteenweg 100  
 8200 BRUGGE Sint-Andries

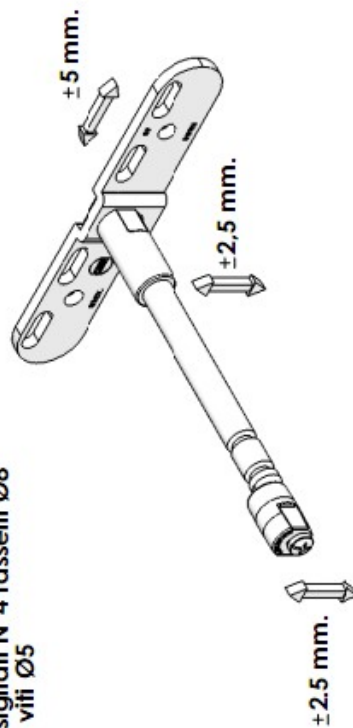
Tel. 050 72 70 70  
 Fax 050 72 70 72



400 N

acciaio-zama / steel-zinc alloy

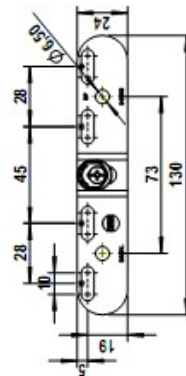
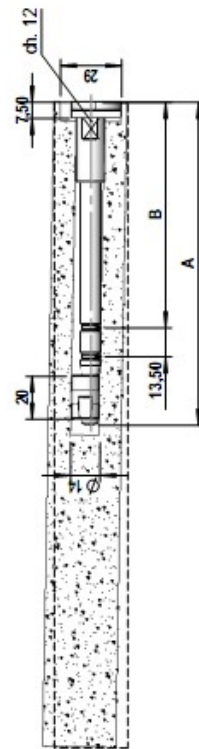
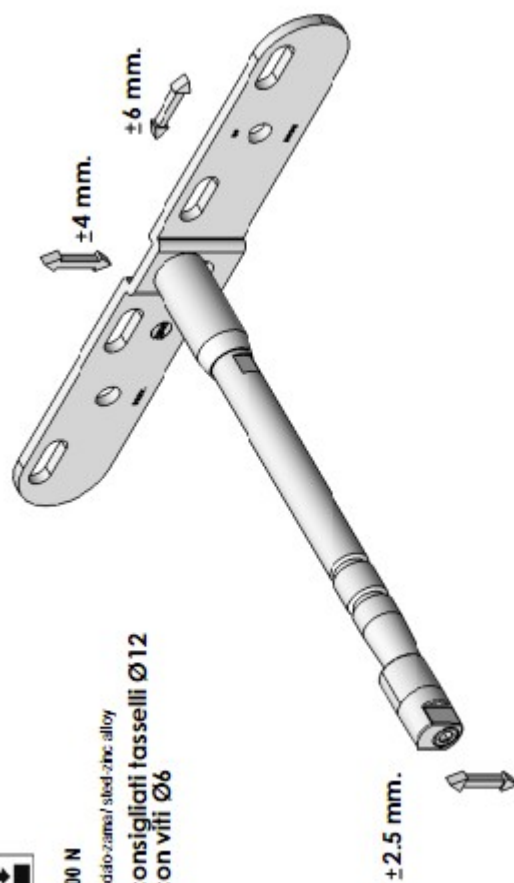
consigliati N°4 tasselli Ø8  
 con viti Ø5



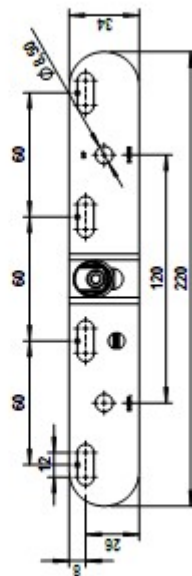
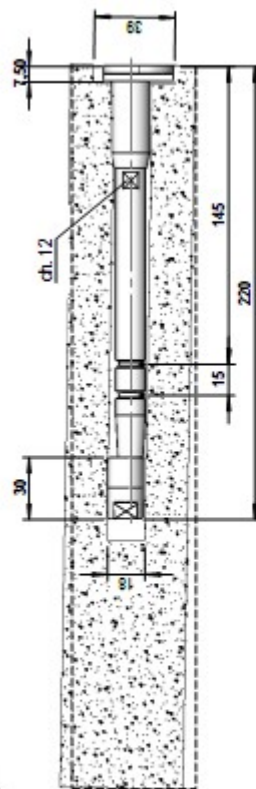
700 N

acciaio-zama / steel-zinc alloy

consigliati tasselli Ø12  
 con viti Ø6



cod. tipo	cod. misura	A	B	cod. finitura	box
MN113	150	105	105	02 zincato bianco / white zinc coat	50
	175	175	130		50



cod. tipo	cod. misura	cod. finitura	box
MN114	220	02 zincato bianco / white zinc coat	50